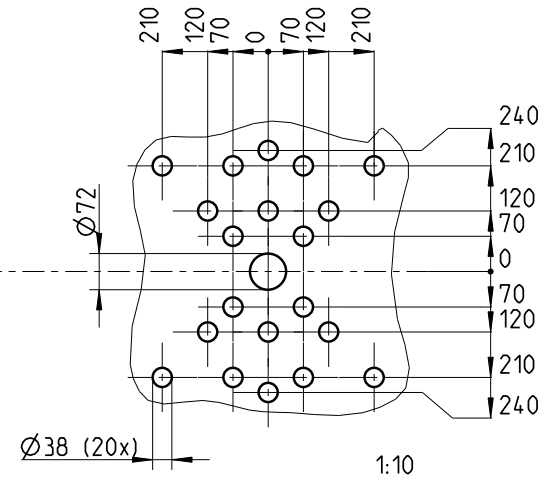
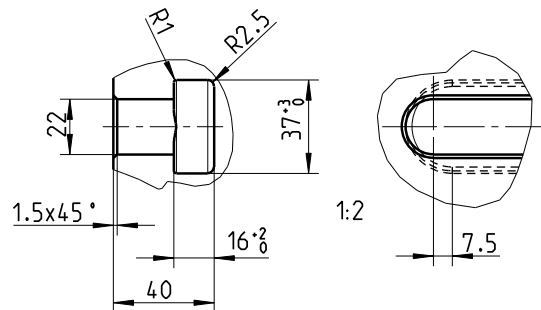


1:10



1:10

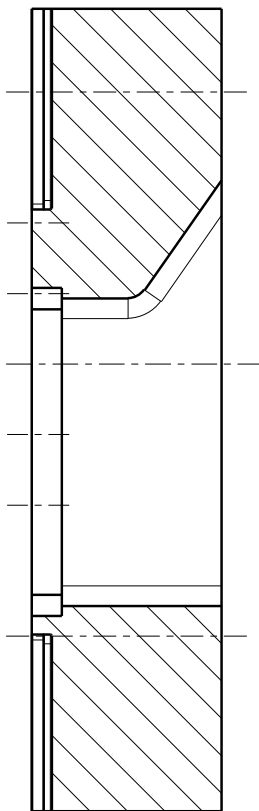


1:2

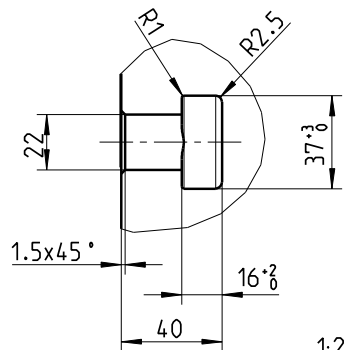
Dateiname des Zeichnungsobjektes: H800B-DG-MASCHINE		Dateityp: ASSEM	Dateiname der Zeichnung: H800B-MASCHINENPLAN	
		Tolerierung ISO 8015 Allg. Toleranz DIN ISO 2768 m-K		Maßstab 1:10
				Gew.: kg
				Werkstoff: -
				Halbzeug:
				Benennung: Aufspannplatte AS H-800B
				Zeichnungsnummer:
				Blatt 3 Bl.
Zust.	Änderung	Datum	Nam (Urspr.)	(Ers.f.:) (Ers.d.:)



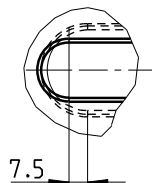
Walter Spierlich GmbH
& Co. Gießerei KG
Holländerstr. 122
D 13407 BERLIN



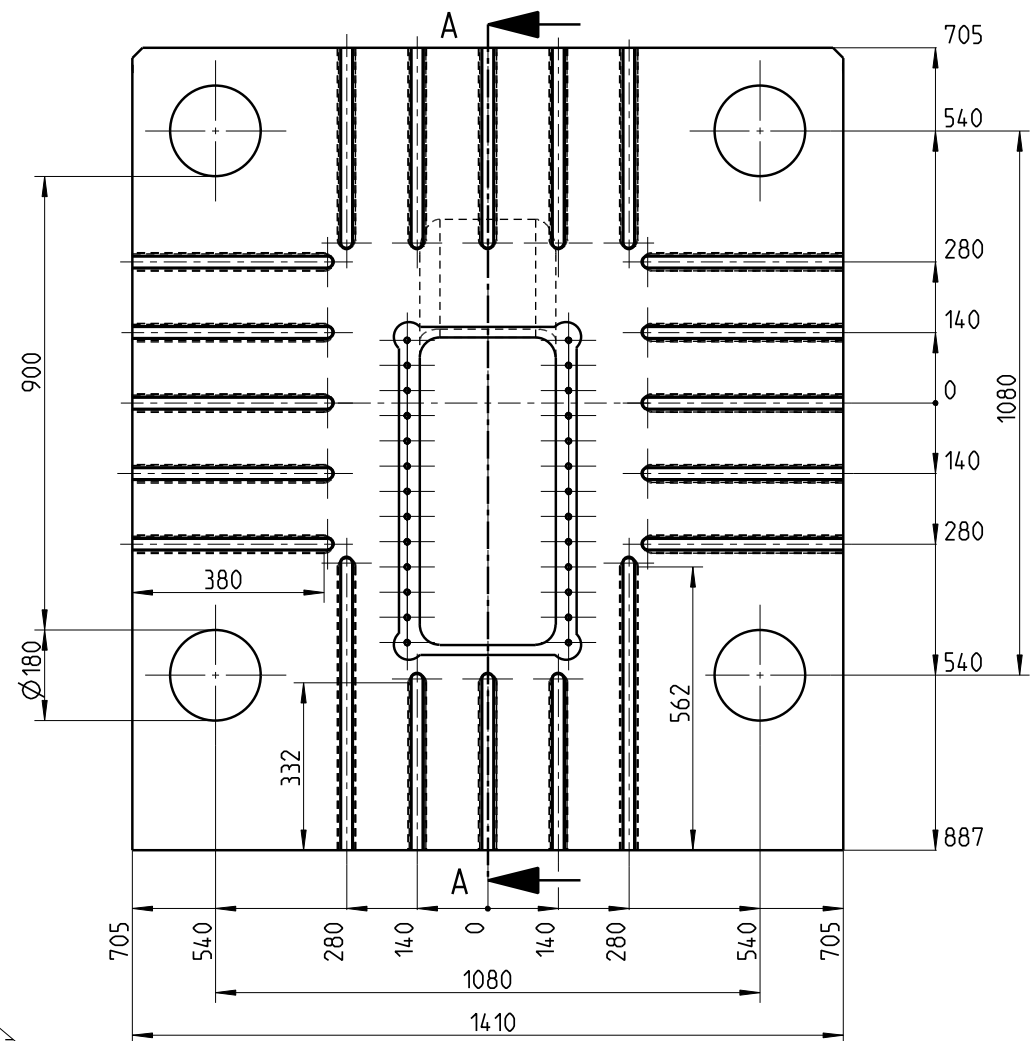
A-A
1:10



1:2



7.5



Dateiname des Zeichnungsobjektes: H800B-MASCHINENPLATTE-AS		Dateityp: PART	Dateiname der Zeichnung: H800B-MASCHINENPLAN	
Tolerierung ISO 8015 Allg. Toleranz DIN ISO 2768 m-K		Maßstab 1:1	Gew.: kg	
Datum		Werkstoff: -		Benennung: Aufspannplatte DS
Name		Halbzeug:		
Bear.		Zeichnungsnummer:		
Gepr.		Blatt 2		
Norm		3 Bl.		
Zust.		Walter Spertlich GmbH & Co. Gießerei KG Holländerstr. 122 D 13407 BERLIN		(Ers.f.):
Änderung		Datum Nam (Urspr.)		(Ers.d.):