



# Datumstempel

*dater*

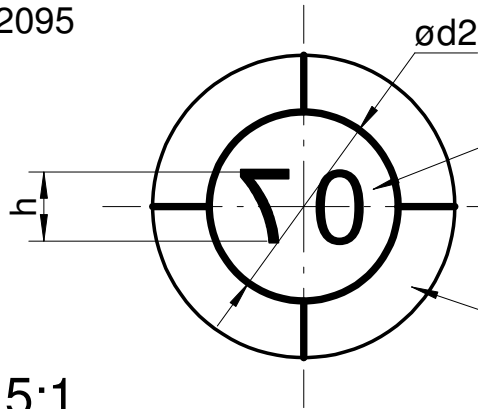
Werknorm  
company standard

Normgruppe  
norm group

## WN-T004

T=Teilekennzeichnung  
part identification

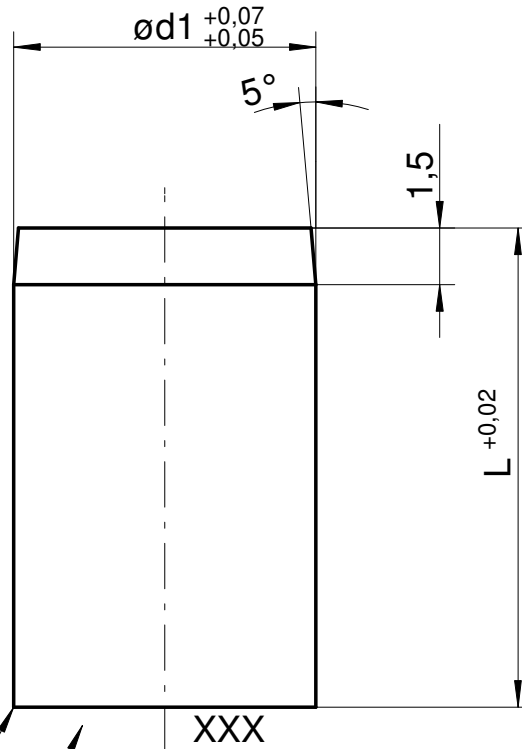
Bsp.: Ø8 x 20 f.  
Abdeckung D2095



"XX"=Jahr  
"XX"=year

Felder f. Kennzeichnung  
Gießmonat m. Körnerspitze  
*fields f. marking cast month  
with prick punch*

M 5:1



scharfkantig  
*sharp-edged*  
Gravur  
*engraving*

	"XX"	d1	d2	h	Tiefe / deep	L
Ausführung version	/8-XX	8	5	2	0,20	20
	/10-XX	10	6	2,5	0,25	20
	/12-XX	12	7,5	3	0,30	25
	/14-XX	14	9	3,5	0,30	25
	/16-XX	16	10	4	0,35	30
	/20-XX	20	12,5	5	0,40	30

Werkstoff: 1.2343  
geh. 46-2 HRC

material: X37CrMoV5-1  
heated: 46-2 HRC

3. Änderung:				
2. Änderung:				
1. Änderung:				
Erstausgabe	Datum 06.12.05	Bearbeitet: <i>Thielke</i>	Gesehen: <i>Schneider</i>	Geprüft:  Name Änderung