



Bohrung und Senkung für Auswerfer

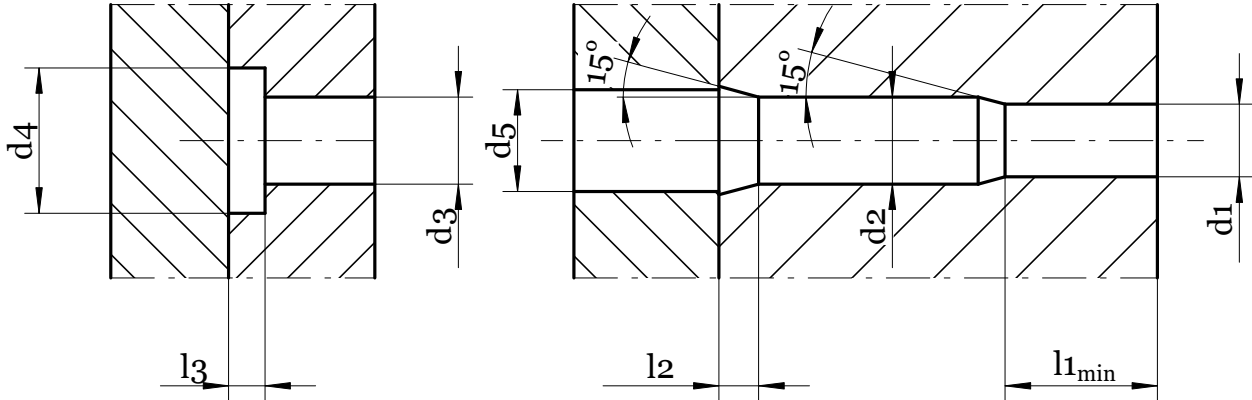
bore and sinking for ejector pin

Werknorm
company standard

Normgruppe
norm group

WN-W003

W=Werkzeugausführung
tool realisation



d_1^{F8}	d_2	$l_{1\min}$	l_2	d_3	d_4	$l_3^{+0,05}$
4	6	12	5	5	10	3,2
5	8	15	6	7	12	
6	10	18		8	9	14
8	12	24	10		11	16
10	16	30		12	14	20
12		36	18		22	
16	20	50	10	22	26	8,2
20	25	60		28	30	
25	30	75	12	34	34	10,2
32	38	90		42	42	

Maße ohne Toleranzangabe nach DIN 7168-m
dimensions without tolerance indication to DIN 7168-m

3. Änderung:					
2. Änderung:					
1. Änderung:					
Erstausgabe	Datum 01.08.05	Bearbeitet: <i>Thielke</i>	Gesehen: <i>Schneider</i>	Geprüft:	Name Änderung